

lumina



Standard de qualidade.

Design, tecnologia e funcionalidade
para o seu dia a dia.

:hager

De base, com tudo: e também com estilo.

Na Hager ouvimos atentamente as suas necessidades e o resultado disso é a nossa série lumina.

lumina soul



lumina soul - padrão de alta qualidade. Com um design elegante e intemporal, adaptado ao seu ritmo e a qualquer ambiente e estilo de vida atual. [Pág. 8](#)

lumina intense

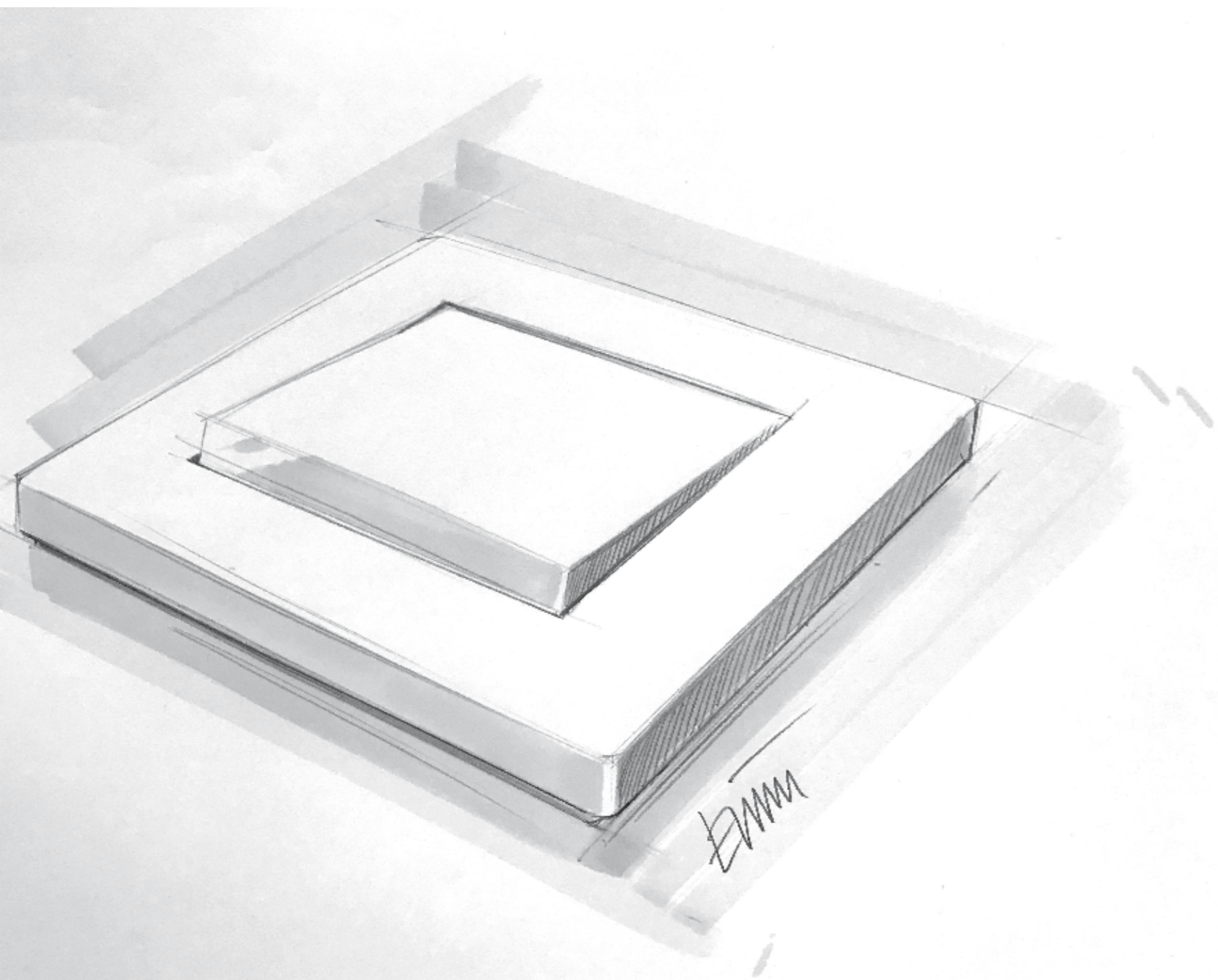


lumina intense - novas cores e novas combinações. Mais possibilidades, para poder criar soluções de acordo com o ambiente de cada divisão. [Pág. 10](#)

Agora é o momento de evoluir.

Conceber uma nova gama de aparelhagem mural é sempre uma tarefa entusiasmante. Podem até perguntar “Porque isso é tão importante?”. Bem, a meu ver, é mesmo assim. O design da lumina intense é sobre a compreensão e a evolução das novas tendências de design de interiores na Europa. Tem tudo a ver com cultura e evolução. Uma visão fresca e nobre sobre um dispositivo que usamos todos os dias. A lumina intense deve ser o detalhe que, na parede, faz toda a diferença.

Erwin Van Handenhoven
(Design Studio)



A lumina tem sido um sucesso desde o início. Entre os instaladores, os que gostam de fazer o seu trabalho de uma forma fácil e rápida. Entre os clientes, que procuram qualidade comprovada e um estilo contemporâneo, mas intemporal. Com a nova lumina intense, a Hager introduz mais possibilidades em design, tecnologia e funcionalidade.

Um clássico em três cores.

lumina intense



branco, brilhante
Clássico, descontraído e luminoso.



prata, mate
Expressivo, distinto e valioso.



preto, mate
Elegante, forte e atraente.

Quer dar um toque individual às suas soluções? Criamos a série lumina intense a pensar em si. Com uma escolha de branco brilhante, prata mate ou preto mate, nunca foi tão fácil escolher um acabamento perfeito para qualquer ocasião. Se isto não for suficiente, pode sempre expressar a sua criatividade combinando mecanismos e quadros de cores diferentes





lumina soul. A base perfeita.



lumina soul é a base sólida de uma instalação que cumpre os requisitos atuais, mas perdura além do amanhã. Desenhada e fabricada por especialistas que conhecem todo o processo, desde da instalação até à utilização, os interruptores e tomadas lumina integram-se naturalmente no interior de qualquer edifício.





lumina intense. Preparados para mais?

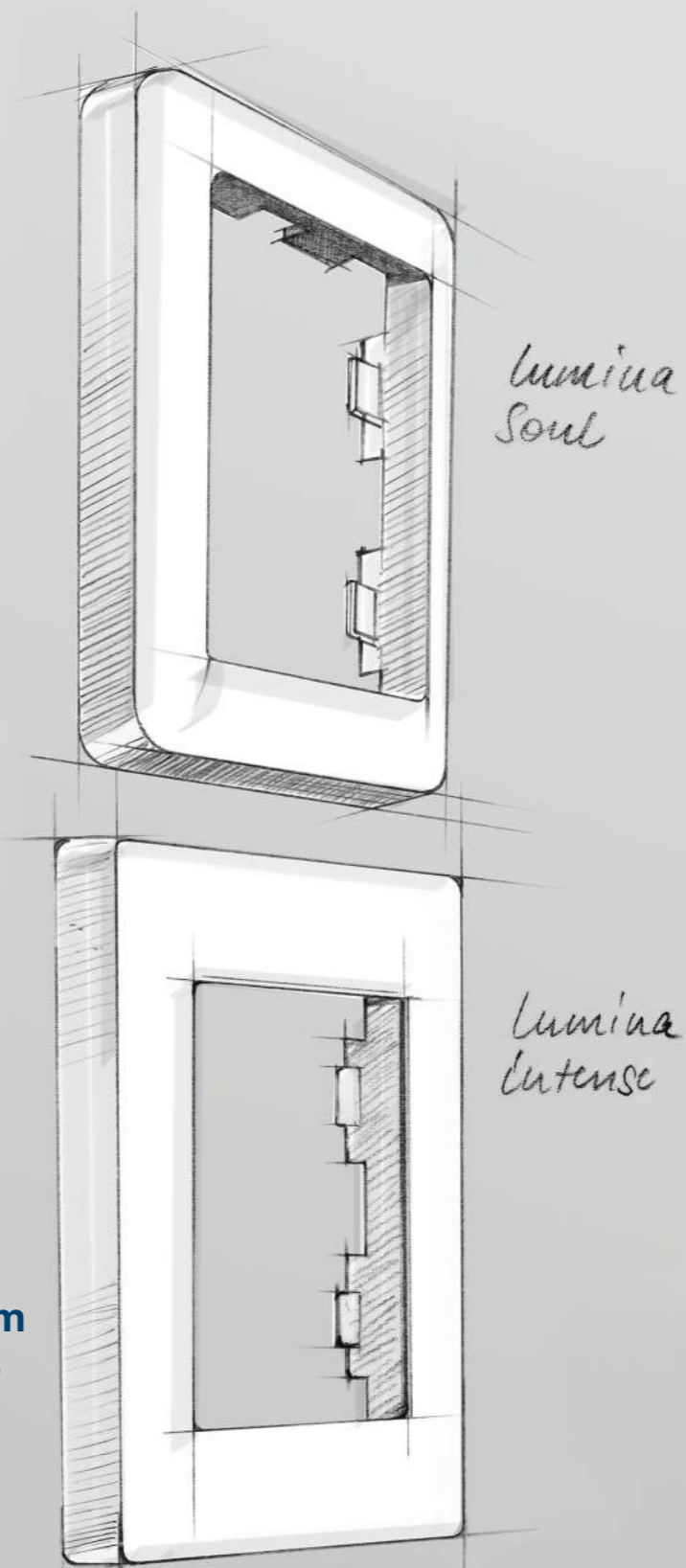
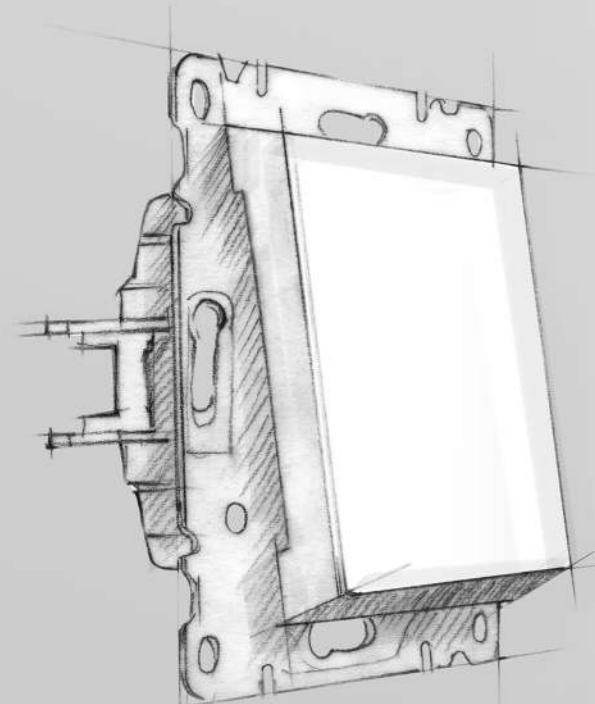


lumina intense chega com três cores atraentes e um quadro com um design totalmente novo. Para novas possibilidades. E para qualquer ambiente.



01 Mecanismo e tecla

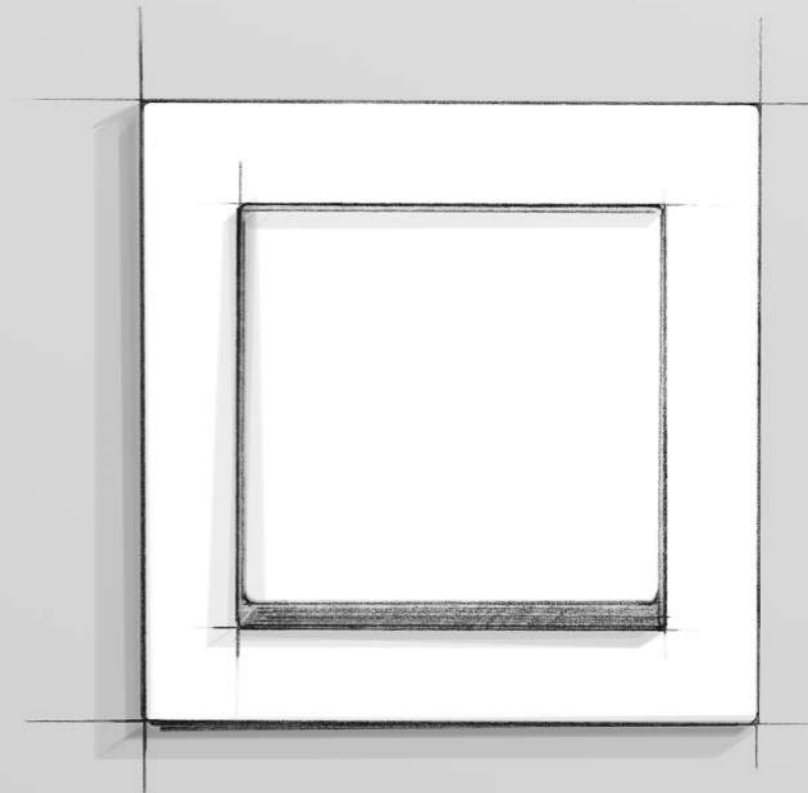
Robusto, preciso e seguro:
Mecanismo com suporte
metálico e garras.



02 Dois quadros com designs distintos

Quadros precisos, que se
encaixam perfeitamente.
Projetados para ter um perfil
discreto e reduzido na parede,
a sua aparência torna-se ainda
mais atraente.

Escolhe, encaixa, e... clic!



A ideia principal da lumina é um design modular
simples e funcional. Um mesmo mecanismo
que pode ser combinado com séries diferentes:
soul e intense.

Escolha a combinação que prefere: qualquer uma
das cores lumina irá misturar-se perfeitamente com
o ambiente, com a parede e com o design interior.

Qual é a sua lumina favorita?

Instalar lumina é simples.

Desde da embalagem até à parede: rápido, limpo e seguro. Todos os detalhes da lumina estão pensados para que a instalação seja rápida e eficiente. Especialmente quando o orçamento e o tempo são a chave para o sucesso do projeto.



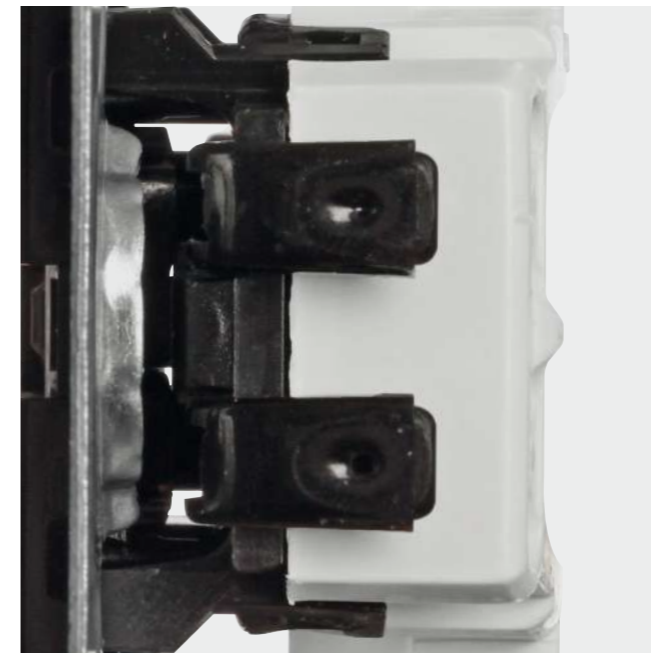
Suporte metálico

Construção robusta e sem arestas vivas. Furações adicionais para aparafusar e facilitar a instalação, mesmo em superfícies mais exigentes.



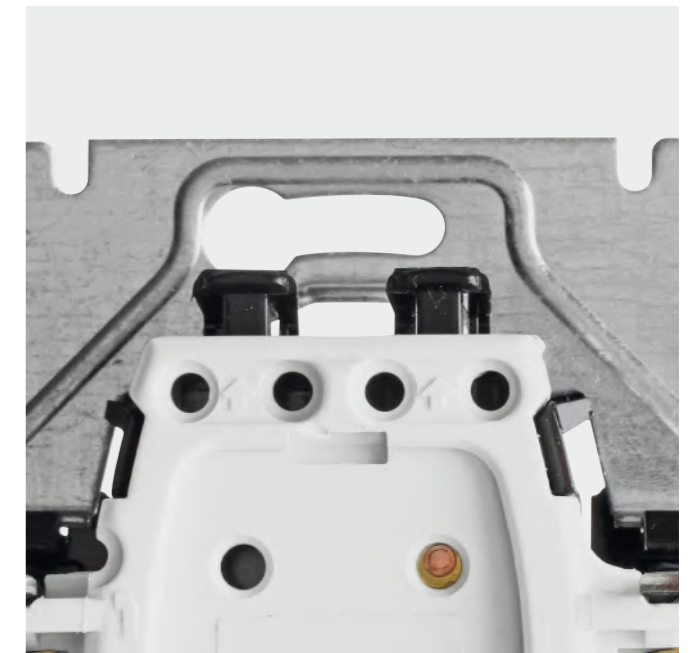
Garras embutidas

Garantem uma instalação fácil e rápida na caixa, mantendo a posição adequada do mecanismo e protegendo os cabos contra danos.



Terminais de ligação rápida

Ligação rápida e segura, para uma instalação mais eficiente. As alavancas dos terminais são moldadas e adaptadas, para uma libertação fácil e total dos cabos.



Acesso aos terminais

Terminais facilmente acessíveis com pontas de prova, para testes e/ou manutenção

Mais Vantagens:

Mecanismo robusto
Quadros até x5
Caixa de superfície
Certificações
Embalagem individual

O interruptor é apenas o início.

Menos cabos? Claro que sim!

Som cristalino, uma imagem de alta qualidade e sem cabos espalhados. A tomada HDMI da Hager fica bem e disponibiliza uma ligação adequada exatamente onde necessita.



3% de bateria? Sem problema!

As tomadas USB de carregamento tornaram-se o padrão mundial para todos os dispositivos móveis e gadgets. Com a lumina, recupere os 100% de bateria com um estilo elegante.



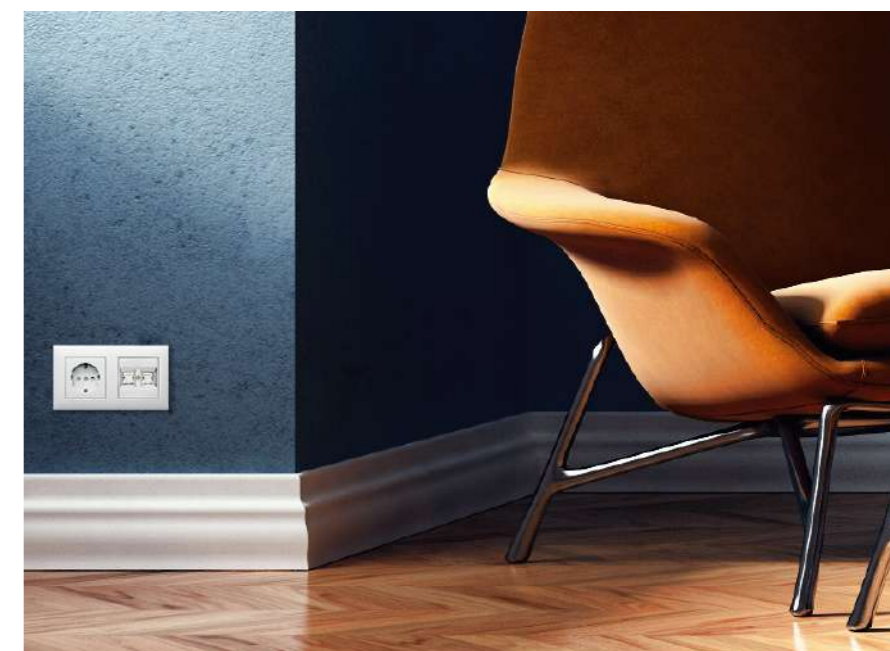
Mais funções? Claro!

Variador rotativo
Variador de botão
Detetor de movimento
USB de carregamento
Tomada HDMI
Tomadas RJ45
Tomadas TV



Acender sem o interruptor.

O detetor de movimento da lumina torna as coisas mais fáceis e confortáveis. E também não precisa de se lembrar de desligar a luz.



Comunicações poderosas

Uma instalação multimédia potente e moderna é essencial para um fluxo correto de imagem, voz e dados. Foi com isso em mente que desenvolvemos estas tomadas multimédia para a gama lumina.

branco



Ref.

Interruptor simples	Mecanismo com tecla Quadro simples	WL0010 WL5010
Comutador de escada	Mecanismo com tecla Quadro simples	WL0020 WL5010
Comutador de lustre	Mecanismo com tecla Quadro simples	WL0040 WL5010
Inversor	Mecanismo com tecla Quadro simples	WL0030 WL5010
Comutador de escada duplo	Mecanismo com tecla Quadro simples	WL0050 WL5010
Botão simples	Mecanismo com tecla Quadro simples	WL0110 WL5010
Comutador duplo para estores	Mecanismo com tecla Quadro simples	WL0330 WL5010
Variador rotativo universal	Mecanismo Tecla Suporte Quadro simples	WXF062 WXD062P WL2520 WL5010
Tomada Schuko com obturadores	Mecanismo com centro Quadro simples	WL1060 WL5010
Tomada Schuko com tampa	Mecanismo com tampa Quadro simples	WL1160 WL5010
Tomada TV+FM terminal	Mecanismo com centro Quadro simples	WL3010 WL5010
Tomada TV+FM+SAT terminal	Mecanismo com centro Quadro simples	WL3110 WL5010
Tomada RJ45 Cat.6 simples	Mecanismo com centro Quadro simples	WL2150 WL5010
Tomada RJ45 Cat.6 dupla	Mecanismo com centro Quadro simples	WL2160 WL5010
Saída de cabo	Mecanismo com centro Quadro simples	WL7030 WL5010
Espelho central TV	Centro para Televes Quadro simples	WL6320 WL5010
Quadro horizontal	duplo triplo quádruplo quintuplo	WL5220 WL5230 WL5240 WL5250
Quadro vertical	duplo triplo quádruplo quintuplo	WL5120 WL5130 WL5140 WL5150

branco



Ref.

prata



Ref.

preto



Ref.

Interruptor simples	Mecanismo com tecla Quadro simples	WL0010 WL5510	WL0012 WL5512	WL0013 WL5513
Comutador de escada	Mecanismo com tecla Quadro simples	WL0020 WL5510	WL0022 WL5512	WL0023 WL5513
Comutador de lustre	Mecanismo com tecla Quadro simples	WL0040 WL5510	WL0042 WL5512	WL0043 WL5513
Inversor	Mecanismo com tecla Quadro simples	WL0030 WL5510	WL0032 WL5512	WL0033 WL5513
Comutador de escada duplo	Mecanismo com tecla Quadro simples	WL0050 WL5510	WL0052 WL5512	WL0053 WL5513
Botão simples	Mecanismo com tecla Quadro simples	WL0110 WL5510	WL0112 WL5512	WL0113 WL5513
Comutador duplo para estores	Mecanismo com tecla Quadro simples	WL0330 WL5510	WL0332 WL5512	WL0333 WL5513
Variador rotativo universal	Mecanismo Tecla Suporte Quadro simples	WXF062 WXD062P WL2520 WL5510	WXF062 WXD062T WL2522 WL5512	WXF062 WXD062C WL2523 WL5513
Tomada Schuko com obturadores	Mecanismo com centro Quadro simples	WL1060 WL5510	WL1062 WL5512	WL1063 WL5513
Tomada Schuko com tampa	Mecanismo com tampa Quadro simples	WL1160 WL5510	WL1162 WL5512	WL1163 WL5513
Tomada TV+FM terminal	Mecanismo com centro Quadro simples	WL3010 WL5510	WL3012 WL5512	WL3013 WL5513
Tomada TV+FM+SAT terminal	Mecanismo com centro Quadro simples	WL3110 WL5510	WL3112 WL5512	WL3113 WL5513
Tomada RJ45 Cat.6 simples	Mecanismo com centro Quadro simples	WL2150 WL5510	WL2152 WL5512	WL2153 WL5513
Tomada RJ45 Cat.6 dupla	Mecanismo com centro Quadro simples	WL2160 WL5510	WL2162 WL5512	WL2163 WL5513
Saída de cabo	Mecanismo com centro Quadro simples	WL7030 WL5510	WL7032 WL5512	WL7033 WL5513
Espelho central TV	Centro para Televes Quadro simples	WL6320 WL5510	WL6322 WL5512	WL6323 WL5513
Quadro horizontal	duplo triplo quádruplo quintuplo	WL5620 WL5630 WL5640 WL5650	WL5622 WL5632 WL5642 WL5652	WL5623 WL5633 WL5643 WL5653
Quadro vertical	duplo triplo quádruplo quintuplo	WL5720 WL5730 WL5740 WL5750	WL5722 WL5732 WL5742 WL5752	WL5723 WL5733 WL5743 WL5753

Quadros lumina soul

Quadros, branco			
Designação	Emb.	Referência	
quadro x1, branco	12	WL5010	
quadro x2 vertical, branco	25	WL5120	
quadro x3 vertical, branco	20	WL5130	
quadro x4 vertical, branco	25	WL5140	
quadro x5 vertical, branco	6	WL5150	
quadro x2 horizontal, branco	25	WL5220	
quadro x3 horizontal, branco	20	WL5230	
quadro x4 horizontal, branco	25	WL5240	
quadro x5 horizontal, branco	6	WL5250	

Caixas de superfície, lumina soul

Caixa de superfície			
Designação	Emb.	Referência	
caixa superfície x1, branco	12	WL5410	

Extensão			
Designação	Emb.	Referência	
extensão cx. superfície, branco	12	WL5420	

Quadros lumina intense

Quadros, branco			
Designação	Emb.	Referência	
quadro x1, branco	12	WL5510	
quadro x2 horiz., branco	25	WL5720	
quadro x3 horiz., branco	20	WL5730	
quadro x4 horiz., branco	25	WL5740	
quadro x5 horiz., branco	6	WL5750	
quadro x2 vert., branco	25	WL5620	
quadro x3 vert., branco	20	WL5630	
quadro x4 vert., branco	25	WL5640	
quadro x5 vert., branco	6	WL5650	

Caixas de superfície, lumina intense

Caixas de superfície			
Designação	Emb.	Referência	
caixa superfície x1, branco	12	WL5810	
caixa superfície x2, branco	6	WL5820	
caixa superfície x3, branco	5	WL5830	

Mecanismos comp., ref. única, lumina intense

Interruptores completos			
Designação	Emb.	Referência	
interruptor simples+quadro, brc	12	WL8010	
comut. lustre + quadro, branco	12	WL8020	

Tomadas Schuko completas			
Designação	Emb.	Referência	
tomada Schuko + quadro, branco	12	WL8050	
tom. Schuko c/tampa+quadro, brc	12	WL8060	

Comandos

Interruptores simples			
Designação	Emb.	Referência	
interruptor simples, branco	12	WL0010	
comutador de escada, branco	12	WL0020	
inversor, branco	12	WL0030	
interruptor bipolar, branco	12	WL0060	

Interruptores duplos			
Designação	Emb.	Referência	
comutador escada duplo, branco	12	WL0050	
comutador lustre, branco	12	WL0040	
interruptor triplo, branco	12	WL0070	

Botões			
Designação	Emb.	Referência	
botão simples, branco	12	WL0110	
botão duplo, branco	12	WL0140	

Comandos com visor luminoso			
Designação	Emb.	Referência	
interr.simples c/sinaliz, branc	12	WL0210	
interr. simples 16A c/sinaliz, branco	12	WL0610	
comut. escada c/sinaliz, branco	12	WL0220	
comut. lustre c/sinaliz, branco	12	WL0240	
botão simples c/sinaliz, branco	12	WL0410	

Teclas com pictograma			
Designação	Emb.	Referência	
tecla símbolo campainha, branco	18	WL6010	
tecla símbolo luz, branco	18	WL6020	
tecla símbolo escadas, branco	18	WL6030	

Teclas com visor e pictograma			
Designação	Emb.	Referência	
tecla c/visor campainha, branco	18	WL6110	
tecla c/visor simb. luz, branco	18	WL6120	
tecla c/visor escadas, branco	18	WL6130	

Tomadas de energia

Tomadas Schuko			
Designação	Emb.	Referência	
tomada Schuko c/obtur., branco	12	WL1060	

Tomadas Schuko com tampa			
Designação	Emb.	Referência	
tom. Schuko c/tampa e obtur, br	12	WL1160	
junta IP44	18	WL7023	

Tomadas Schuko dupla monobloco			
Designação	Emb.	Referência	
tom. 2x Schuko c/obtur., branco	10	WL1260	

Tomada Schuko, encarnada			
Designação	Emb.	Referência	
tomada Schuko 2M, encarn	10	WXF160R	

• utilizar em conjunto com suporte gallery WL2520

Comandos Conforto

Comandos para estores			
Designação	Emb.	Referência	
comutador duplo p/estores, branco	12	WL0330	
botão duplo p/estores, branco	12	WL0340	

Variador universal rotativo			
Designação	Emb.	Referência	
variador universal rotativo	1	WXF062	
tecla var.rotativo, branco lum	1	WXD062P	

• utilizar em conjunto com suporte gallery WL2520

Variador universal de botão			
Designação	Emb.	Referência	
variador universal de botão	1	WXF063	
tecla var.de botão, branco lum	1	WXD063P	

• utilizar em conjunto com suporte gallery WL2520

Detectores de movimento			
Designação	Emb.	Referência	
detector movimento 2 fios	1	WXF052	
detector movimento 3 fios	1	WXF051	
extensão detector movimento	1	WXF054	

Tampa para detector de movimento			
Designação	Emb.	Referência	
tampa detect.mov., branco lum	1	WXD050P	

• utilizar em conjunto com suporte gallery WL2520

Termóstato de ambiente			
Designação	Emb.	Referência	
termóstato de ambiente	1	WXF315	
tecla termóstato amb., branco lum	1	WXD315P	

• utilizar em conjunto com suporte gallery WL2520

Comando de estores Bluetooth			
Designação	Emb.	Referência	
comando estores Bluetooth	1	WXF080	
tecla estores BT, branco lum	1	WXD080P	

• utilizar em conjunto com suporte gallery WL2520

Variador Bluetooth			
Designação	Emb.	Referência	
variador Bluetooth	1	WXF070	
tecla variador BT, branco lum	1	WXD070P	

• utilizar em conjunto com suporte gallery WL2520

Interruptor de cartão - Hotelcard

Interruptor de cartão			
Designação	Emb.	Referência	
interruptor cartão, branco	12	WL0510	

Interruptor eletrônico de cartão			
Designação	Emb.	Referência	
interruptor de cartão	1	WXF055	
espelho interr.cartão, branco lum	10	WXD055P	

• utilizar em conjunto com suporte gallery WL2520

Tomadas USB de carregamento

Tomadas USB de carregamento			
Designação	Emb.	Referência	
tomada USB carreg. 3A	1	WXF112	
tomada USB A+C carreg. 3A	1	WXF113	
espelho USB carreg., branco lum	1	WXD112P	

Tomadas de comunicações

Tomadas RJ45			
Designação	Emb.	Referência	
RJ45 Cat.6 UTP simples, branco	12	WL2150	
RJ45 Cat.6 UTP duplo, branco	12	WL2160	
RJ45 Cat.6 FTP simples, branco	12	WL2170	
RJ45 Cat.6 FTP duplo, branco	12	WL2180	
suporte duplo p/Keystone, branco	12	WL2320	

Fibra óptica			
Designação	Emb.	Referência	
suporte FO Duplex-SC, branco	12	WL2410	

• sem conector

Tomadas TV			
Designação	Emb.	Referência	
tomada TV+FM terminal, branco	12	WL3010	
tomada TV+FM passagem, branco	12	WL3020	
tomada TV+FM+SAT term., branco	12	WL3110	
tomada TV+FM+SAT pass., branco	12	WL3120	
espelho central p/Televés, brc	18	WL6320	

Tomadas TV "tipo F"			
Designação	Emb.	Referência	
tomada simples "tipo F", branco	12	WL3250	

Tomada HDMI			
Designação	Emb.	Referência	
tomada HDMI, passagem	1	WXF633	
Espelho VDI, branco lumina	10	WXD202P	

• utilizar em conjunto com suporte gallery WL2520

Tomadas altifalante			
Designação	Emb.	Referência	
tomada altifalante, branco	12	WL3310	

Acessórios

Acessórios			
Designação	Emb.	Referência	
espelho cego, branco	12	WL7010	
saída de cabo, branco	12	WL7030	
suporte 45x45, branco	24	WL2510	
aro intermédio 50x50, branco	24	WL5310	

Adaptador gallery			
Designação	Emb.	Referência	
suporte gallery, branco	24	WL2520	

Tomadas internacionais

Tomada FR			
Designação	Emb.	Referência	
tomada FR c/obturadores, branco	12	WL1040	

Tomada 2P			
Designação	Emb.	Referência	
tomada 2P, branco	12	WL1010	

Quadros lumina intensa

Designação	Emb.	Referência
quadro x1, prata	12	WL5512
quadro x2 horiz., prata	25	WL5722
quadro x3 horiz., prata	20	WL5732
quadro x4 horiz., prata	25	WL5742
quadro x5 horiz., prata	6	WL5752
quadro x2 vert., prata	25	WL5622
quadro x3 vert., prata	20	WL5632
quadro x4 vert., prata	25	WL5642
quadro x5 vert., prata	6	WL5652

Caixas de superfície, lumina intensa

Designação	Emb.	Referência
caixa superfície x1, prata	12	WL5812
caixa superfície x2, prata	6	WL5822
caixa superfície x3, prata	5	WL5832

Comandos

Designação	Emb.	Referência
interrupção simples		
interruptor simples, prata	12	WL0012
comutador de escada, prata	12	WL0022
inversor, prata	12	WL0032
interruptor bipolar, prata	12	WL0062

Designação	Emb.	Referência
interruptores duplos		
comutador escada duplo, prata	12	WL0052
comutador lustre, prata	12	WL0042
interruptor triplo, prata	12	WL0072

Designação	Emb.	Referência
botões		
botão simples, prata	12	WL0112
botão duplo, prata	12	WL0142

Designação	Emb.	Referência
comandos com visor luminoso		
interr.simples c/sinaliz, prata	12	WL0212
interr.simples 16A c/sinaliz, prata	12	WL0612
comut. escada c/sinaliz, prata	12	WL0222
comut. lustre c/sinaliz, prata	12	WL0242
botão simples c/sinaliz, prata	12	WL0412

Designação	Emb.	Referência
teclas com pictograma		
tecla símbolo campainha, prata	18	WL6012
tecla símbolo luz, prata	18	WL6022
tecla símbolo escadas, prata	18	WL6032

Designação	Emb.	Referência
teclas com visor e pictograma		
tecla c/visor campainha, prata	18	WL6112
tecla c/visor simb. luz, prata	18	WL6122
tecla c/visor escadas, prata	18	WL6132

Tomadas de energia

Designação	Emb.	Referência
tomadas Schuko		
tomada Schuko c/obtur., prata	12	WL1062

Designação	Emb.	Referência
tomadas Schuko com tampa		
tom. Schuko c/tampa e obtur, prata	12	WL1162
junta IP44	18	WL7023

Designação	Emb.	Referência
tomadas Schuko dupla monobloco		
tom. 2x Schuko c/obtur., prata	10	WL1262

Designação	Emb.	Referência
tomada Schuko, encarnada		
tomada Schuko 2M, encarn	10	WXF160R

• utilizar em conjunto com suporte gallery WL2522

Comandos Conforto

Designação	Emb.	Referência
comandos para estores		
comutador duplo p/estores, prata	12	WL0332
botão duplo p/estores, prata	12	WL0342

Designação	Emb.	Referência
variador universal rotativo		
variador universal rotativo	1	WXF062
tecla var.rotativo, alumínio	1	WXD062T

• utilizar em conjunto com suporte gallery WL2522

Designação	Emb.	Referência
variador universal de botão		
variador universal de botão	1	WXF063
tecla var.de botão, alumínio	1	WXD063T

• utilizar em conjunto com suporte gallery WL2522

Designação	Emb.	Referência
detectores de movimento		
detector movimento 2 fios	1	WXF052
detector movimento 3 fios	1	WXF051
extensão detector movimento	1	WXF054

Designação	Emb.	Referência
tampa para detector de movimento		
tampa detect.mov., alumínio	1	WXD050T

• utilizar em conjunto com suporte gallery WL2522

Designação	Emb.	Referência
termóstato de ambiente		
termóstato de ambiente	1	WXF315
tecla termóstato amb., alumínio	1	WXD315T

• utilizar em conjunto com suporte gallery WL2522

Designação	Emb.	Referência
comando de estores Bluetooth		
comando estores Bluetooth	1	WXF080
tecla estores BT, alumínio	1	WXD080T

• utilizar em conjunto com suporte gallery WL2522

Designação	Emb.	Referência
variador Bluetooth		
variador Bluetooth	1	WXF070
tecla variador BT, alumínio	1	WXD070T

• utilizar em conjunto com suporte gallery WL2522

Interruptor de cartão - Hotelcard

Designação	Emb.	Referência
interruptor de cartão		
interruptor cartão, prata	12	WL0512

Designação	Emb.	Referência
interruptor eletrônico de cartão		
interruptor de cartão	1	WXF055
espelho interr.cartão, alumínio	10	WXD055T

• utilizar em conjunto com suporte gallery WL2522

Tomadas USB de carregamento

Designação	Emb.	Referência
tomadas USB de carregamento		
tomada USB carreg. 3A	1	WXF112
tomada USB A+C carreg. 3A	1	WXF113
espelho USB carreg., alumínio	1	WXD112T

• utilizar em conjunto com suporte gallery WL2522

Tomadas de comunicações

Designação	Emb.	Referência
tomadas RJ45		
RJ45 Cat.6 UTP simples, prata	12	WL2152
RJ45 Cat.6 UTP duplo, prata	12	WL2162
RJ45 Cat.6 FTP simples, prata	12	WL2172
RJ45 Cat.6 FTP duplo, prata	12	WL2182
suporte duplo p/Keystone, prata	12	WL2322

Designação	Emb.	Referência
Fibra óptica		
suporte FO Duplex-SC, prata	12	WL2412

Designação	Emb.	Referência
tomadas TV		
tomada TV+FM terminal, prata	12	WL3012
tomada TV+FM passagem, prata	12	WL3022
tomada TV+FM+SAT term., prata	12	WL3112
tomada TV+FM+SAT pass., prata	12	WL3122
espelho central p/Televes, prata	18	WL6322

Designação	Emb.	Referência
tomada TV "tipo F"		
tomada simples "tipo F", prata	12	WL3252

Designação	Emb.	Referência
tomada HDMI		
tomada HDMI, passagem	1	WXF633
espelho VDI, alumínio	10	WXD202T

• utilizar em conjunto com suporte gallery WL2522

Designação	Emb.	Referência
tomada altifalante		
tomada altifalante, prata	12	WL3312

Acessórios

Designação	Emb.	Referência
acessórios		
espelho cego, prata	12	WL7012
saída cabo, prata	12	WL7032
suporte 45x45, prata	24	WL2512
aro intermédio 50x50, prata	24	WL5312

Designação	Emb.	Referência
adaptador gallery		
suporte gallery, prata	24	WL2522

Tomadas internacionais

Designação	Emb.	Referência
tomada FR		
tomada FR c/obturadores, prata	12	WL1042

Designação	Emb.	Referência
tomada 2P		
tomada 2P, prata	12	WL1012

Quadros lumina intensa

Designação	Emb.	Referência
quadro x1, preto	12	WL5513
quadro x2 horiz., preto	25	WL5723
quadro x3 horiz., preto	20	WL5733
quadro x4 horiz., preto	25	WL5743
quadro x5 horiz., preto	6	WL5753
quadro x2 vert., preto	25	WL5623
quadro x3 vert., preto	20	WL5633
quadro x4 vert., preto	25	WL5643
quadro x5 vert., preto	6	WL5653

Caixas de superfície, lumina intensa

Designação	Emb.	Referência
caixa superfície x1, preto	12	WL5813
caixa superfície x2, preto	6	WL5823
caixa superfície x3, preto	5	WL5833

Comandos

Designação	Emb.	Referência
interruptor simples		
interruptor simples, preto	12	WL0013
comutador de escada, preto	12	WL0023
inversor, preto	12	WL0033
interruptor bipolar, preto	12	WL0063

Designação	Emb.	Referência
interruptores duplos		
comutador escada duplo, preto	12	WL0053
comutador lustre, preto	12	WL0043
interruptor triplo, preto	12	WL0073

Designação	Emb.	Referência
botões		
botão simples, preto	12	WL0113
botão duplo, preto	12	WL0143

Designação	Emb.	Referência
Comandos com visor luminoso		
interr.simples c/sinaliz, preto	12	WL0213
interrup. simples 16A c/sinaliz, preto	12	WL0613
comut. escada c/sinaliz, preto	12	WL0223
comut. lustre c/sinaliz, preto	12	WL0243
botão simples c/sinaliz, preto	12	WL0413

Designação	Emb.	Referência
Teclas com pictograma		
tecla símbolo campainha, preto	18	WL6013
tecla símbolo luz, preto	18	WL6023
tecla símbolo escadas, preto	18	WL6033

Designação	Emb.	Referência
Teclas com visor e pictograma		
tecla c/visor campainha, preto	18	WL6113
tecla c/visor simb. luz, preto	18	WL6123
tecla c/visor escadas, preto	18	WL6133

Tomadas de energia

Designação	Emb.	Referência
Tomadas Schuko		
tomada Schuko c/obtur., preto	12	WL1063

Designação	Emb.	Referência
Tomadas Schuko com tampa		
tom. Schuko c/tampa e obtur, preto	12	WL1163
junta IP44	18	WL7023

Designação	Emb.	Referência
Tomadas Schuko dupla monobloco		
tom. 2x Schuko c/obtur., preto	10	WL1263

Designação	Emb.	Referência
Tomada Schuko, encarnada		
tomada Schuko 2M, encarn	10	WXF160R

• utilizar em conjunto com suporte gallery WL2523

Comandos Conforto

Designação	Emb.	Referência
Comandos para estores		
Comutador duplo p/ estores, preto	12	WL0333
Botão duplo p/ estores, preto	12	WL0343

Designação	Emb.	Referência
Variador universal rotativo		
variador universal rotativo	1	WXF062
tecla var.rotativo, preto lum	1	WXD062C

• utilizar em conjunto com suporte gallery WL2523

Designação	Emb.	Referência
Variador universal de botão		
variador universal de botão	1	WXF063
tecla var.de botão, preto lum	1	WXD063C

• utilizar em conjunto com suporte gallery WL2523

Designação	Emb.	Referência
Detetores de movimento		
detetor movimento 2 fios	1	WXF052
detetor movimento 3 fios	1	WXF051
extensão detetor movimento	1	WXF054

Designação	Emb.	Referência
Tampa para detetor de movimento		
tampa detet.mov., preto lum	1	WXD050C

• utilizar em conjunto com suporte gallery WL2523

Designação	Emb.	Referência
Termóstato de ambiente		
termóstato de ambiente	1	WXF315
tecla termóstato amb., preto lum	1	WXD315C

• utilizar em conjunto com suporte gallery WL2523

Designação	Emb.	Referência
Comandos de estores Bluetooth		
comando de estores Bluetooth	1	WXF080
tecla estores BT, preto lum	1	WXD080C

• utilizar em conjunto com suporte gallery WL2523

Designação	Emb.	Referência
Variador Bluetooth		
variador Bluetooth	1	WXF070
tecla variador BT, preto lum	1	WXD070C

• utilizar em conjunto com suporte gallery WL2523

Interruptor de cartão - Hotelcard

Designação	Emb.	Referência
Interruptor de cartão		
interruptor cartão, preto	12	WL0513

Designação	Emb.	Referência
Interruptor eletrônico de cartão		
interruptor de cartão	1	WXF055
espelho inter.cartão, prt lum	10	WXD055C

• utilizar em conjunto com suporte gallery WL2523

Tomadas USB de carregamento

Designação	Emb.	Referência
Tomadas USB de carregamento		
tomada USB carreg. 3A	1	WXF112
tomada USB A+C carreg. 3A	1	WXF113
espelho USB carreg., preto lum	1	WXD112C

• utilizar em conjunto com suporte gallery WL2523

Tomadas de comunicações

Designação	Emb.	Referência
Tomadas RJ45		
RJ45 Cat.6 UTP simples, preto	12	WL2153
RJ45 Cat.6 UTP duplo, preto	12	WL2163
RJ45 Cat.6 FTP simples, preto	12	WL2173
RJ45 Cat.6 FTP duplo, preto	12	WL2183
suporte duplo p/Keystone, preto	12	WL2323

Designação	Emb.	Referência
Fibra óptica		
suporte FO Duplex-SC, preto	12	WL2413

• sem conector

Designação	Emb.	Referência
Tomadas TV		
tomada TV+FM terminal, preto	12	WL3013
tomada TV+FM passagem, preto	12	WL3023
tomada TV+FM+SAT term., preto	12	WL3113
tomada TV+FM+SAT pass., preto	12	WL3123
espelho central p/Televes, preto	18	WL6323

Designação	Emb.	Referência
Tomada TV "tipo F"		
tomada simples "tipo F", preto	12	WL3253

Designação	Emb.	Referência
Tomada HDMI		
tomada HDMI, passagem	1	WXF633
espelho VDI, preto lumina	10	WXD202C

• utilizar em conjunto com suporte gallery WL2523

Designação	Emb.	Referência
Tomada altifalante		
tomada altifalante, preto	12	WL3313

Acessórios

Designação	Emb.	Referência
Acessórios		
espelho cego, preto	12	WL7013
saída de cabo, preto	12	WL7033
suporte 45x45, preto	24	WL2513
aro intermédio 50x50, preto	24	WL5313

Designação	Emb.	Referência
Adaptador gallery		
suporte gallery, preto	24	WL2523

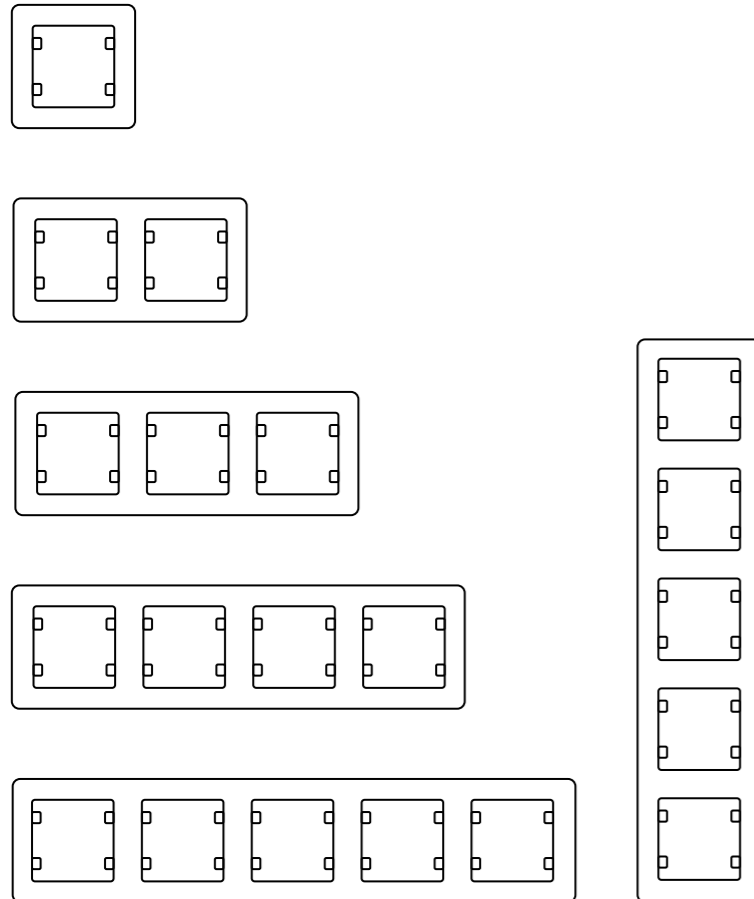
Tomadas internacionais

Designação	Emb.	Referência
Tomada FR		
tomada FR c/obturaes, preto	12	WL1043

Designação	Emb.	Referência
Tomada 2P		
tomada 2P, preto	12	WL1013

lumina soul

Informação técnica



Dimensões

Quadro simples
L 80mm x A 80mm

**Quadro duplo até quántuplo,
para montagem horizontal**
L 151mm x A 80mm, x2
L 222mm x A 80mm, x3
L 293mm x A 80mm, x4
L 364mm x A 80mm, x5

**Quadro duplo até quántuplo,
para montagem vertical**
A 80mm x L 151mm, x2
A 80mm x L 222mm, x3
A 80mm x L 293mm, x4
A 80mm x L 364mm, x5



Quadros

Plástico, brilhante
branco similar a RAL9016

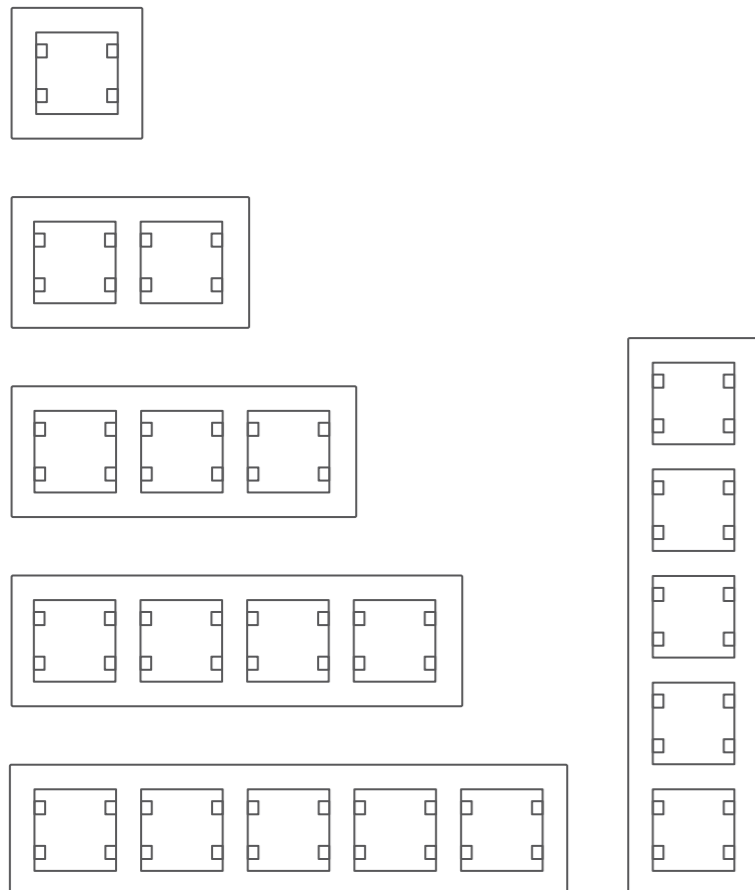
Centros

Plástico, brilhante
branco similar a RAL9016

Plástico, mate
prata similar a RAL9006
preto similar a RAL9004

lumina intense

Informação técnica



Dimensões

Quadro simples
L 87,4mm x A 87,4mm

Quadro duplo até quántuplo, para montagem horizontal
L 158,5 mm x A 87,4 mm, x2
L 229,8 mm x A 87,4 mm, x3
L 300,4 mm x A 87,4 mm, x4
L 371,4 mm x A 87,4 mm, x5

Quadro duplo até quántuplo, para montagem vertical
A 87,4 mm x L 158,5 mm, x2
A 87,4 mm x L 229,8 mm, x3
A 87,4 mm x L 300,4 mm, x4
A 87,4 mm x L 371,4 mm, x5



Quadros

Plástico, brilhante
branco similar a RAL9016

Plástico, mate
prata similar a RAL9006
preto similar a RAL9004

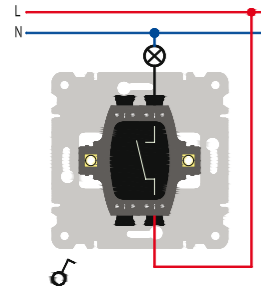
Centros

Plástico, brilhante
branco similar a RAL9016

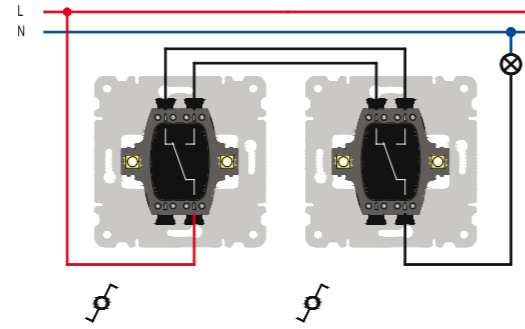
Plástico, mate
prata similar a RAL9006
preto similar a RAL9004



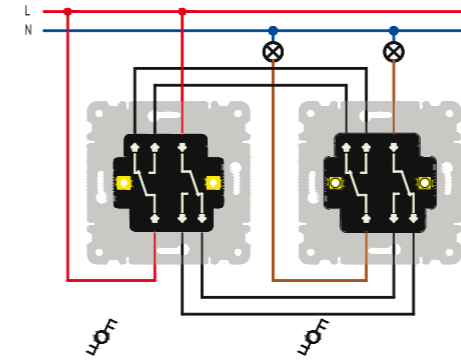
**Interruptor simples
WL001x**



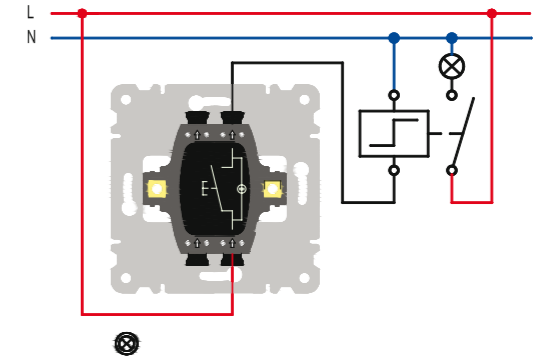
**Comutador de escada
WL002x**



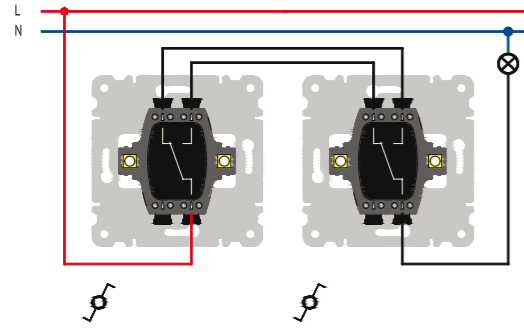
**Comutador de escada duplo
WL005x**



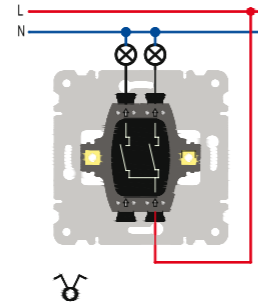
**Botão simples c/sinalizador
WL041x**



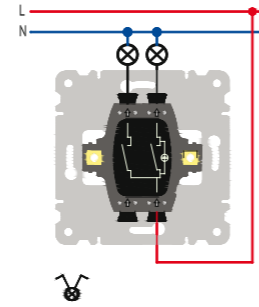
**Comutador de escada c/sinalizador
WL022x**



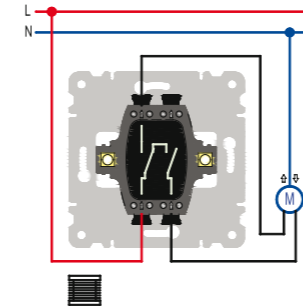
**Comutador de lustre
WL004x**



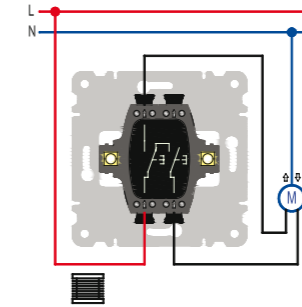
**Comutador de lustre c/sinalizador
WL024x**



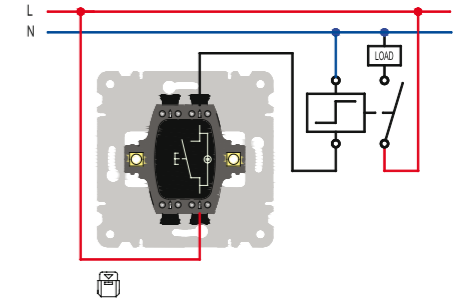
**Comutador duplo p/estores
WL031x**



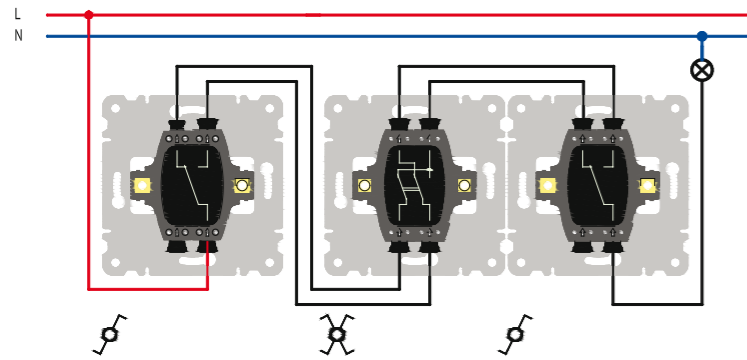
**Botão duplo p/estores
WL032x**



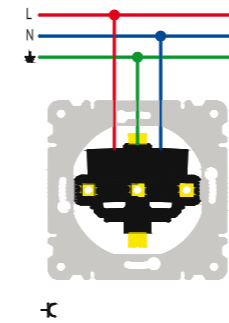
**Interruptor de cartão Hotelcard
WL051x**



**Inversor
WL003x**



**Tomada Schuko
WL106x**





Hager - Sistemas Eléctricos Modulares, S.A.

Sintra Business Park, Edifício 5, Fracção A
Zona Industrial da Abrunheira
2710-089 Sintra
Tel.: +351 214458450

Agência Norte
Rua Professor Mota Pinto, 143
4100-356 Porto
Tel.: +351 228346650

info@hager.pt
hager.com/pt

