



EAN: 8435298042593

## BH2593NF

Candeeiro de tecto LED preto redondo 18W 4000K 120° 1950lm 220-240V IP65 230x65mm

Aplicações:



Benefícios:

- Adequado para todas as aplicações domésticas e comerciais
- Acessórios decorativos intercambiáveis
- Opção de sensor PIR
- Proteção IP65 e uma base e estrutura robustas integradas no difusor opalino em PC.



Manual



### Características Gerais

Tecnologia	LED
Não direcional ou direcional	NDLS
IP	IP65 Interior
Classe de Isolamento	II
Proteção IK	IK06

### Informação Elétrica

Watts	18 W
Voltagem	AC 220-240 V
Frequência	50/60 Hz
Corrente	0,11
Fator de Potência	0.7
Regulável	Não

## Fonte de Alimentação

Tipo de fonte de Alimentação	ROBLAN DOB
------------------------------	------------

## Informação Luminosa

Fluxo Luminoso	1950 Lm
Fluxo Luminoso Útil Fonte de luz	1900 Lm
Correspondência com o ângulo do fluxo luminoso	SPHERE_360
Eficácia Lm	108 Lm/W
Fator de manutenção do fluxo luminoso	0.96
Coordenadas de cromaticidade	0.38 , 0.38
Temperatura da Luz	4000K
Consistência cromática em elipses de MacAdam	6
Índice de Reprodução Cromática (IRC)	80
Ângulo de Abertura	120°

## LED Chip

Tipo de LED	SMD 2835
LEDs/unidade	84
Fator de sobrevivência (SF%)	1

## Informação de Material

Base	Polipropileno,Acrilonitrilo Butadieno Estireno
Difusor	PC Opalino

## Dados Ambientais

Classe de Eficiência Energética	F
Consumo de energia em modo ligado	18kWh/1000h

## Vida Útil

Vida Útil	L70B50:60000H@80°C
# de Ligações	50000

## Outras Especificações

Lâmpada substituível	Não
----------------------	-----

## Acessórios

Ópticas	BHAC2630N, BHAC2623N, BHAC2616N
---------	---------------------------------

## Garantias & Qualidade

Garantia ROBLAN	2 anos *
-----------------	----------

## Garantias & Qualidade

\* A garantia mencionada nas nossas fichas são de nível básico. A Roblan distribui produtos a nível internacional e adapta o produto e a sua garantia aos requisitos e normativas de garantia específicas de cada país. Também dispomos de opções de garantia segundo os requisitos de projetos concretos. Por favor, consulte o seu agente comercial para verificar as opções de garantia do seu país.

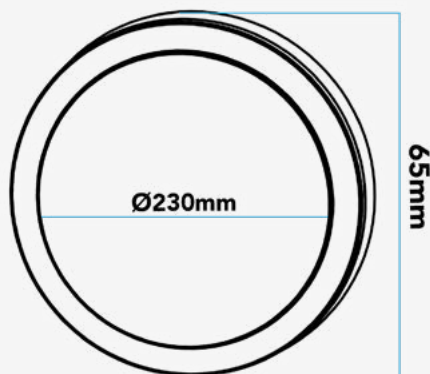
2011/65/EU,2014/35/EU,2014/30/EU



## Dados Admin & Logística

Referência do Produto	BH2593NF
Modelo	BH ROUND
Gama	LED TOP
Série	Luminárias LED para exteriores
Tecnologia	LEDs
Código de Barras	8435298042593
Unidades/Embalagem	20
MEDIDAS Embalagem Unitária	23,3x77x23,3
MEDIDAS Caixa	48x41x48
Peso Bruto Embalagem Externa	10,51
Peso Líquido Embalagem Externa	9,51

## Dimensões



h:65

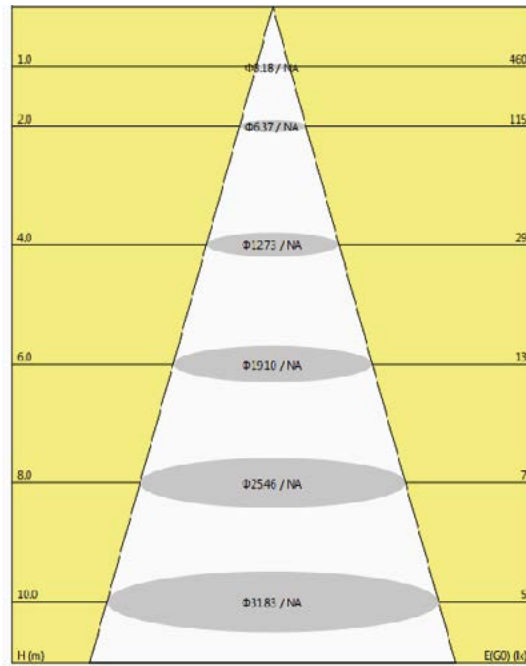
Ø:230

Esquema do Produto

## Instalação

Peso do produto	0,38Kg
Instalação	Superfície
Local de Instalação	Parede

### Especificações Ópticas



Em caso de quebra.: [www.roblan.com](http://www.roblan.com)

Última atualização: 2025-05-14 10:11:21 UTC+0000 Sujeito a alterações sem aviso prévio. Utilizar os dados mais recentes.



EAN: 8435298043248

**H203248BCCT**



### Características Gerais

Tecnologia	LED
Não direcional ou direcional	NDLS
Fonte luminosa de cor variável	Sim
IP	IP44 Interior
Classe de Isolamento	II
Proteção IK	IK02

### Informação Elétrica

Watts	20 W
Voltagem	AC 220-240 V
Frequência	50Hz Hz
Corrente	6
Fator de Potência	0.9

### Fonte de Alimentação

Tipo de fonte de Alimentação	3AAA - HYL-020R0600G150
Saída	20-34V

### Informação Luminosa

Fluxo Luminoso	1950 Lm
Fluxo Luminoso Útil Fonte de luz	1950 Lm
Correspondência com o ângulo do fluxo luminoso	WIDE_CONE_120
Eficácia Lm	98 Lm/W
Fator de manutenção do fluxo luminoso	0.96
Coordenadas de cromaticidade	0.4334 , 0.4029
Temperatura da Luz	3000K / 4000K
Índice de Reprodução Cromática (IRC)	80
Ângulo de Abertura	120x180

### LED Chip

Tipo de LED	SMD 2835
Marca do chip LED	EDISON
LEDs/unidade	100
Fator de sobrevivência (SF%)	1

### Informação de Material

Base	Aluminio,Ferro,Polimetacrilato de metilo (Acrílico)
Difusor	Policarbonato

### Dados Ambientais

Classe de Eficiência Energética	F
Consumo de energia em modo ligado	20kWh/1000h

### Vida Útil

Vida Útil	50000h
-----------	--------

### Especificações do Controlo Remoto

Tipo de Controlo Remoto	DIP Switch
-------------------------	------------

### Outras Especificações

Lâmpada substituível	Não
----------------------	-----

### Garantias & Qualidade

Garantia ROBLAN	3 anos *
-----------------	----------

\* A garantia mencionada nas nossas fichas são de nível básico. A Roblan distribui produtos a nível internacional e adapta o produto e a sua garantia aos requisitos e normativas de garantia específicas de cada país. Também dispomos de opções de garantia segundo os requisitos de projetos concretos. Por favor, consulte o seu agente comercial para verificar as opções de garantia do seu país.

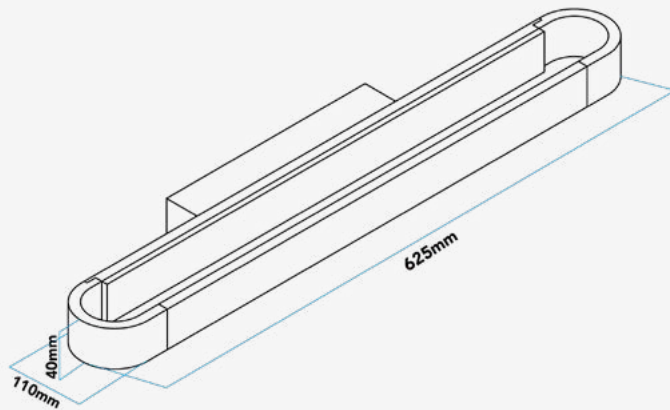
### Dados Admin & Logística

Referência do Produto	H203248BCCT
Modelo	BRIS
Gama	LED TOP
Série	Decoração Interior
Tecnologia	LEDs
Código de Barras	8435298043248
Unidades/Embalagem	10
MEDIDAS Embalagem Unitária	64,5x5x12
MEDIDAS Caixa	14x33x66,5

### Avisos & Precauções

Intervalo de Temperatura (Uso)	-20°C ~ +40°C
--------------------------------	---------------

### Dimensões



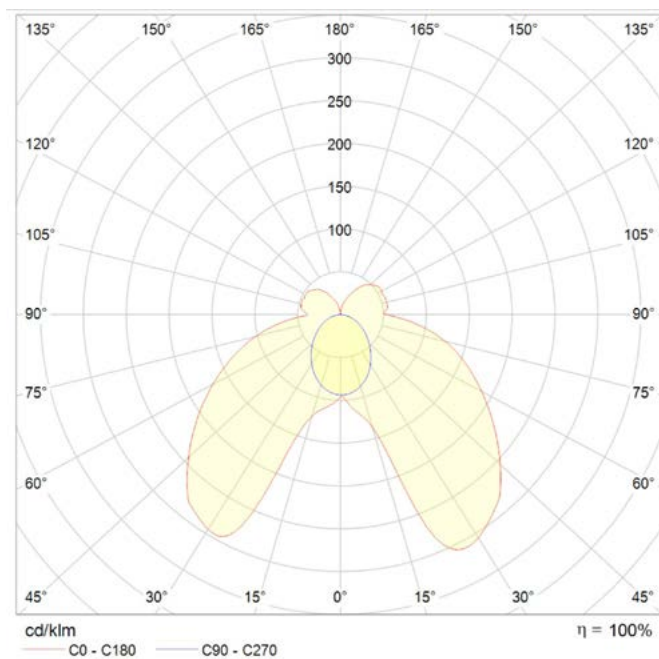
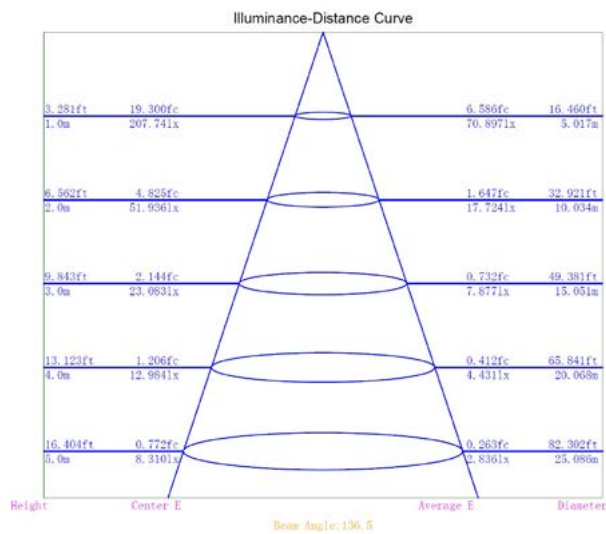
h:110  
l:625  
w:40

Esquema do Produto

### Instalação

Dimensões de Montagem	26 x 4 x 3,5
Peso do produto	1,7Kg
Instalação	Superfície
Local de Instalação	Parede

## Especificações Ópticas



Em caso de quebra.: [www.roblan.com](http://www.roblan.com)

Última atualização: 2025-05-14 10:07:41 UTC+0000 Sujeito a alterações sem aviso prévio. Utilizar os dados mais recentes.



EAN: 8435298027163

## ZOA7163PC

Aplique GACR LED exterior 2x6W CREE 990lm 100-240V 50/60Hz 3000K IP54 - Prata

Aplicações:



### Características Gerais

Tecnologia	LED
Não direcional ou direcional	NDLS
Fonte luminosa de cor variável	Não
IP	IP54 Exterior
Classe de Isolamento	I

### Informação Elétrica

Watts	13 W
Equivalência em Watts	65 W
Poupança Energética	80%
Voltagem	100-240 V
Frequência	50/60 Hz
Fator de Potência	≥0.5
Regulável	Não

### Informação Luminosa

Fluxo Luminoso	990 Lm
Fluxo Luminoso Útil Fonte de luz	1450 Lm

### Informação Luminosa

Correspondência com o ângulo do fluxo luminoso	Sphere (360°)
Eficácia Lm	76 Lm/W
Intensidade Luminosa da fonte de luz	242
Fator de manutenção do fluxo luminoso	0.96
Coordenadas de cromaticidade	0.44 , 0.403
Temperatura da Luz	3000K
Consistência cromática em elipses de MacAdam	0
Índice de Reprodução Cromática (IRC)	80
Ângulo de Abertura	102°

### LED Chip

Marca do chip LED	CREE
Fator de sobrevivência (SF%)	0.9

### Informação de Material

Informação Vidro	Vidro mate/satinado
------------------	---------------------

### Dados Ambientais

Classe de Eficiência Energética	F
Consumo de energia em modo ligado	12kWh/1000h

### Vida Útil

Vida Útil	30000h
# de Ligações	15000

### Outras Especificações

Reemplaçabilidade da fonte de luz	Profissional
Reemplaçabilidade do mecanismo de controlo	Profissional
Lâmpada substituível	Não

### Garantias & Qualidade

Garantia ROBLAN	3 anos *
-----------------	----------

\* A garantia mencionada nas nossas fichas são de nível básico. A Roblan distribui produtos a nível internacional e adapta o produto e a sua garantia aos requisitos e normativas de garantia específicas de cada país. Também dispomos de opções de garantia segundo os requisitos de projetos concretos. Por favor, consulte o seu agente comercial para verificar as opções de garantia do seu país.

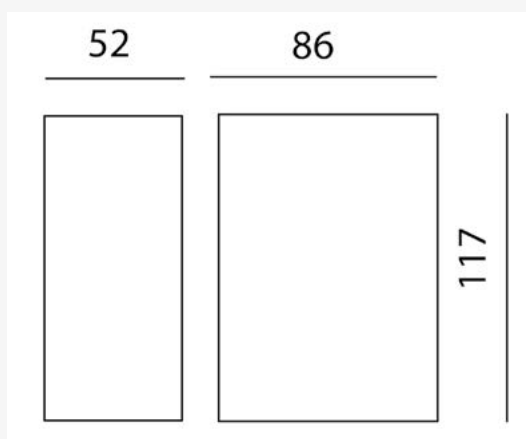
2011/65/EU,2014/30/EU,2014/35/EU



### Dados Admin & Logística

Referência do Produto	ZOA7163PC
Modelo	Z GACR S PARED
Gama	LED TOP
Série	Luminárias LED para exteriores
Tecnologia	LEDs
Código de Barras	8435298027163
Classe ETIM	EC002892
Unidades/Embalagem	12
Tipo de Embalagem Unidade	Carton Color Box

### Dimensões



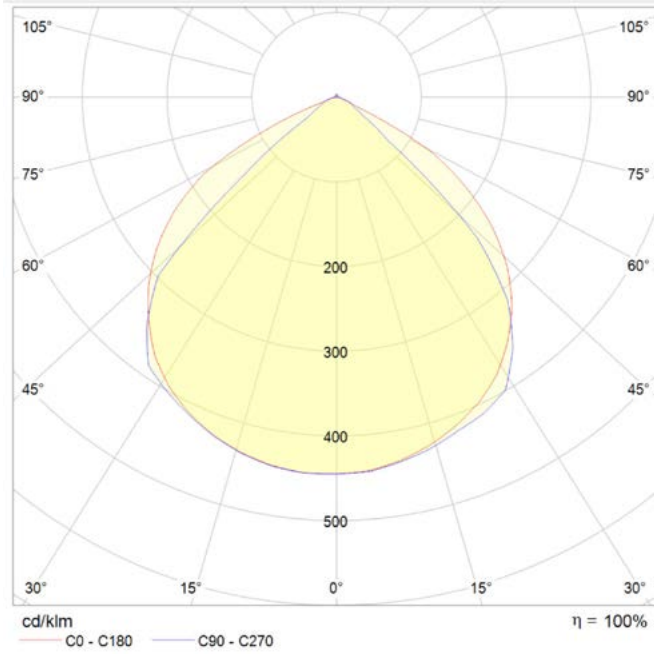
Esquema do Produto

h:117  
l:52  
w:86

### Instalação

Instalação	Superfície
Local de Instalação	Parede

### Especificações Ópticas



Em caso de quebra.: [www.roblan.com](http://www.roblan.com)

Última atualização: 2025-05-14 10:11:37 UTC+0000 Sujeito a alterações sem aviso prévio. Utilizar os dados mais recentes.



EAN: 8435298027378

## JXTRIP60F

Telão LED TRIPROOF 60cm 18W 2280lm 220-240V IP66 PC 4000K - com conexão rápida

### Aplicações:



### Benefícios:

- IP66 e IK10, à prova de pó, à prova de humidade e à prova de corrosão
- Melhor dissipação de calor
- O acesso fácil aos blocos de terminais garante uma instalação rápida e flexível
- Pode ser interligado, máx. 8-20 n.º de luminárias



Manual

### Características Gerais

IP	IP66 Exterior
Classe de Isolamento	I
Proteção IK	IK10
THD	<30

### Informação Elétrica

Watts	18 W
Equivalência em Watts	36 W
Poupança Energética	50%
Voltagem	AC 220-240 V
Frequência	50/60 Hz
Corrente	0,1
Fator de Potência	≥0.9
Regulável	Não
Sem Flicker	Flicker Free

### Informação Luminosa

Fluxo Luminoso	2280 Lm
----------------	---------

### Informação Luminosa

Fluxo Luminoso Útil Fonte de luz 2280 Lm

Correspondência com o ângulo do fluxo luminoso Wide Cone (120°)

Eficácia Lm 127 Lm/W

Temperatura da Luz 4000K

Uniformidade de Cor (SDCM) <6

Índice de Reprodução Cromática (IRC) 80

Ângulo de Abertura 120°

### LED Chip

Tipo de LED SMD 2835

Marca do chip LED Hongli

LEDs/unidade 100

### Informação de Material

Base Plástico reforçado com FG

Difusor PC Opalino

### Dados Ambientais

Classe de Eficiência Energética E

Consumo de energia em modo ligado 18kWh/1000h

### Vida Útil

Vida Útil L70B80:40000h @25°C

# de Ligações 25000

### Outras Especificações

Lâmpada substituível Não

Incluído na caixa Driver,Luminária,Manual

### Garantias & Qualidade

Garantia ROBLAN 3 anos \*

\* A garantia mencionada nas nossas fichas são de nível básico. A Roblan distribui produtos a nível internacional e adapta o produto e a sua garantia aos requisitos e normativas de garantia específicas de cada país. Também dispomos de opções de garantia segundo os requisitos de projetos concretos. Por favor, consulte o seu agente comercial para verificar as opções de garantia do seu país.

2011/65/EU,2014/30/EU,2014/35/EU



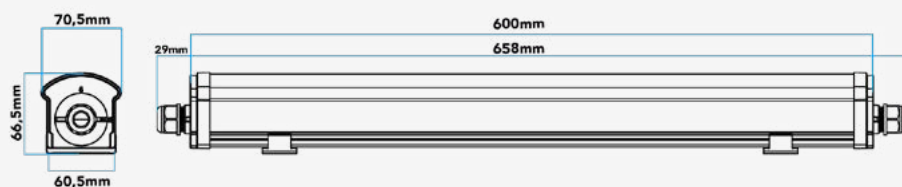
### Dados Admin & Logística

Referência do Produto	JXTRIP60F
Modelo	JX TRIP
Gama	LED TOP
Série	Luminárias estanques
Tecnologia	LEDs
Código de Barras	8435298027378
Classe ETIM	EC000109
Unidades/Embalagem	12
Peso Bruto Unidade	0.67
Tipo de Embalagem Unidade	Brown Carton Box
MEDIDAS Embalagem Unitária	6,95x67x6,7
MEDIDAS Caixa	25x32x70,5
Peso Bruto Embalagem Externa	7
Peso Líquido Embalagem Externa	6

### Avisos & Precauções

Temperatura Ambiente Máx	25
Intervalo de Temperatura (Uso)	-20°C ~ +40°C
Intervalo de Temperatura (armazenamento)	-20°C ~ +45°C
Intervalo de Humidade (Uso)	0%-90%

### Dimensões



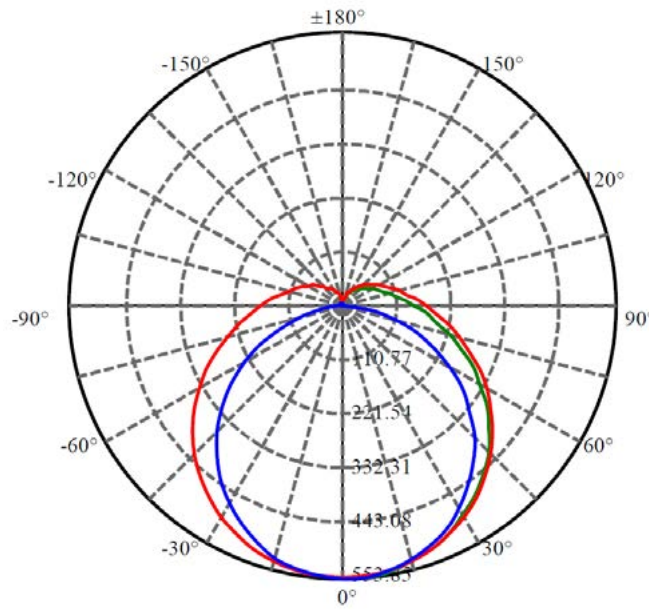
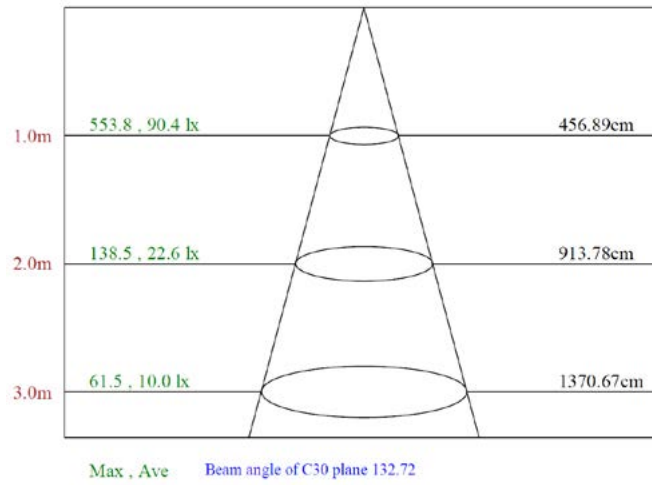
h:665  
l:658  
w:705

Esquema do Produto

### Instalação

Peso do produto	0,5Kg
Instalação	Superfície
Unidades máx. vinculáveis: 20	

### Especificações Ópticas



Em caso de quebra.: [www.roblan.com](http://www.roblan.com)

Última atualização: 2025-06-11 09:07:06 UTC+0000 Sujeito a alterações sem aviso prévio. Utilizar os dados mais recentes.



EAN: 8435298027217

## ZOA7217PC

Aplique EPIS LED exterior 27SMD 11W 668lm 220-240V 50/60Hz 9W 3000K IP54 - Prata

Aplicações:



### Características Gerais

Tecnologia	LED
Não direcional ou direcional	NDLS
Fonte luminosa de cor variável	Não
IP	IP54 Exterior
Classe de Isolamento	I

### Informação Elétrica

Watts	11 W
Equivalência em Watts	45 W
Poupança Energética	76%
Voltagem	220-240 V
Frequência	50/60 Hz
Fator de Potência	≥0.5
Regulável	Não

### Informação Luminosa

Fluxo Luminoso	668 Lm
Fluxo Luminoso Útil Fonte de luz	1200 Lm

### Informação Luminosa

Correspondência com o ângulo do fluxo luminoso	Sphere (360°)
Eficácia Lm	61 Lm/W
Intensidade Luminosa da fonte de luz	433
Fator de manutenção do fluxo luminoso	0.96
Coordenadas de cromaticidade	0.44 , 0.403
Temperatura da Luz	3000K
Consistência cromática em elipses de MacAdam	0
Índice de Reprodução Cromática (IRC)	80
Ângulo de Abertura	90°

### LED Chip

Marca do chip LED	Everlight
Fator de sobrevivência (SF%)	0.9

### Informação de Material

Informação Vidro	Vidro mate/satinado
------------------	---------------------

### Dados Ambientais

Classe de Eficiência Energética	F
Consumo de energia em modo ligado	12kWh/1000h

### Vida Útil

Vida Útil	30000h
# de Ligações	15000

### Outras Especificações

Lâmpada substituível	Não
----------------------	-----

### Garantias & Qualidade

Garantia ROBLAN	3 anos *
-----------------	----------

\* A garantia mencionada nas nossas fichas são de nível básico. A Roblan distribui produtos a nível internacional e adapta o produto e a sua garantia aos requisitos e normativas de garantia específicas de cada país. Também dispomos de opções de garantia segundo os requisitos de projetos concretos. Por favor, consulte o seu agente comercial para verificar as opções de garantia do seu país.

2011/65/EU,2014/30/EU,2014/35/EU



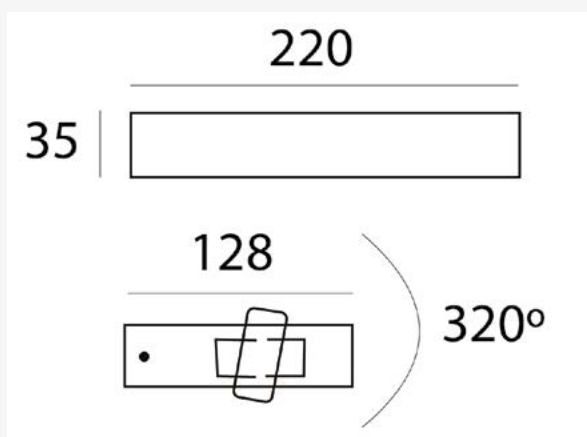
### Dados Admin & Logística

Referência do Produto	ZOA7217PC
-----------------------	-----------

## Dados Admin & Logística

Modelo	Z EPIS PARED
Gama	LED TOP
Série	Luminárias LED para exteriores
Tecnologia	LEDs
Código de Barras	8435298027217
Classe ETIM	EC002892
Unidades/Embalagem	8
Tipo de Embalagem Unidade	Carton Color Box

## Dimensões

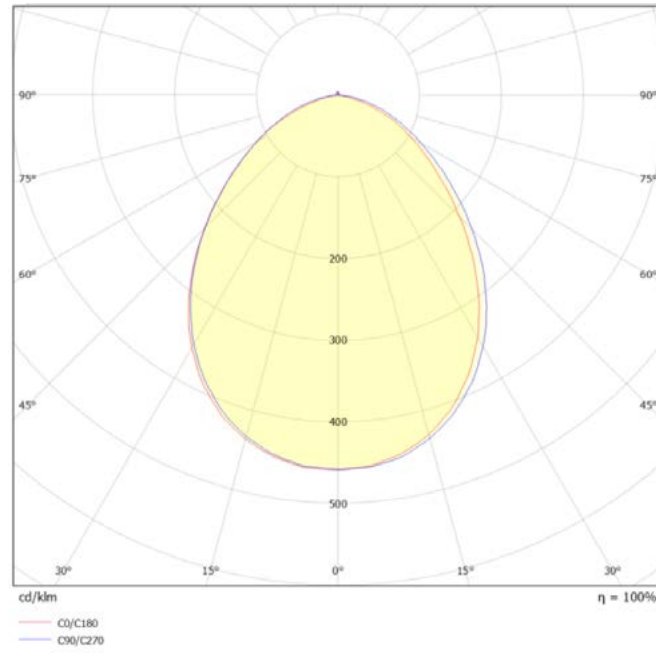


h:35  
l:220  
w:128

Esquema do Produto

## Instalação

Instalação	Superfície
Local de Instalação	Parede

**Especificações Ópticas**

Em caso de quebra.: [www.roblan.com](http://www.roblan.com)

Última atualização: 2025-05-14 10:11:37 UTC+0000 Sujeito a alterações sem aviso prévio. Utilizar os dados mais recentes.

EAN: 8435298044054

## LCT600CCT

Luminária linear para trilho universal CCT 160lm/W 14-16-18-20W 220-240V 600mm

Aplicações:



Benefícios:

- Design ultrafino
- Sem espaço entre a calha trifásica e o módulo LED
- Condutor integrado
- Seleção de fase e potência com interruptor DIP



### Características Gerais

Fonte luminosa de cor variável	Sim
IP	IP20 Interior
Proteção IK	IK04

### Informação Elétrica

Watts Seleccionáveis por interruptor DIP	14, 16, 18, 20 W
Voltagem	AC 220-240 V
Frequência	50/60 Hz
Fator de Potência	≥0.9

### Fonte de Alimentação

Tipo de fonte de Alimentação	Roblan
Proteção Contra Sobretensões	2.5Kv

### Informação Luminosa

Opções de Lúmens	14w (2390Lm) - 16w (2705Lm) - 18w (2940Lm) - 20w (3200Lm) Lm
Fluxo Luminoso Útil Fonte de luz	3200 Lm
Temperatura da Luz	3000K / 4000K / 5000K
Ângulo de Abertura	90°

### LED Chip

Tipo de LED	SMD 2835
Marca do chip LED	Everlight
LEDs/unidade	96

### Informação de Material

Base	Aluminio
Difusor	PMMA Texturizado
RAL	9016

### Dados Ambientais

Consumo de energia em modo ligado	20kWh/1000h
-----------------------------------	-------------

### Vida Útil

Vida Útil	L80B10:60000@25°C
-----------	-------------------

### Especificações do Controlo Remoto

Tipo de Controlo Remoto	DIP Switch
-------------------------	------------

### Outras Especificações

Lâmpada substituível	Não
----------------------	-----

### Acessórios

Montagem	TRACK1MB, TRACK2MB, TRACK3MB, TRACK1MBEU, TRACK2MBEU, TRACK3MBEU
----------	--

### Garantias & Qualidade

Garantia ROBLAN	5 anos *
-----------------	----------

\* A garantia mencionada nas nossas fichas são de nível básico. A Roblan distribui produtos a nível internacional e adapta o produto e a sua garantia aos requisitos e normativas de garantia específicas de cada país. Também dispomos de opções de garantia segundo os requisitos de projetos concretos. Por favor, consulte o seu agente comercial para verificar as opções de garantia do seu país.

2011/65/EU,2014/30/EU,2014/35/EU,ENEC



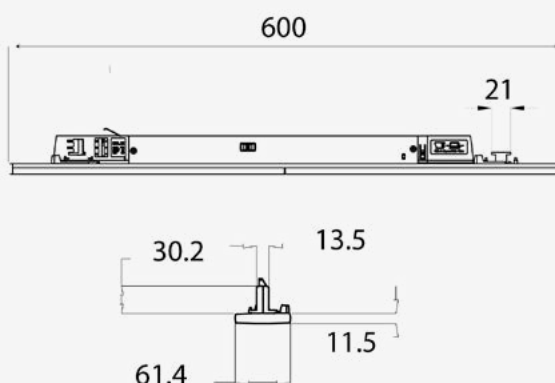
### Dados Admin & Logística

Referência do Produto	LCT600CCT
Modelo	LCT
Gama	LED TOP
Série	Sistemas lineares LED
Tecnologia	LEDs
Código de Barras	8435298044054
Unidades/Embalagem	10
Tipo de Embalagem Unidade	Brown Carton Box
MEDIDAS Caixa	67x21x35

### Avisos & Precauções

Intervalo de Temperatura (Uso)	-20°C ~ +45°C
--------------------------------	---------------

### Dimensões



h:11  
 l:600  
 w:61,4

Esquema do Produto

### Instalação

Instalação	Superfície
------------	------------

Em caso de quebra.: [www.roblan.com](http://www.roblan.com)

Última atualização: 2025-04-03 17:49:57 UTC+0000 Sujeito a alterações sem aviso prévio. Utilizar os dados mais recentes.



EAN: 8435298045976

## ZOA2166GC

Aplique GACR LED 24,7W 1577lm 44° 100-240V 3000k IP65 Cinza Escuro (Luz Dupla)

Aplicações:



### Características Gerais

Tecnologia	LED
Não direcional ou direcional	NDLS
IP	IP65 Exterior
Classe de Isolamento	I
Proteção IK	IK07

### Informação Elétrica

Watts	24,7 W
Equivalência em Watts	125 W
Poupança Energética	80%
Voltagem	AC 100-240V V
Frequência	50/60 Hz
Corrente	12
Fator de Potência	≥0.7

### Fonte de Alimentação

Tipo de fonte de Alimentação	LD25W-300
------------------------------	-----------

### Informação Luminosa

Fluxo Luminoso	1577 Lm
Fluxo Luminoso Útil Fonte de luz	2600 Lm
Correspondência com o ângulo do fluxo luminoso	SPHERE_360
Eficácia Lm	64 Lm/W
Fator de manutenção do fluxo luminoso	0.96
Coordenadas de cromaticidade	0.44 , 0.403
Temperatura da Luz	3000K
Consistência cromática em elipses de MacAdam	6
Índice de Reprodução Cromática (IRC)	80
Ângulo de Abertura	44°

### LED Chip

Tipo de LED	CXA1507
Marca do chip LED	CREE
LEDs/unidade	2
Fator de sobrevivência (SF%)	0.9

### Informação de Material

Informação Vidro	Vidro
Base	Aluminio

### Dados Ambientais

Classe de Eficiência Energética	F
Consumo de energia em modo ligado	23kWh/1000h

### Vida Útil

Vida Útil	30000h
# de Ligações	15000

### Outras Especificações

Lâmpada substituível	Sim
----------------------	-----

### Garantias & Qualidade

Garantia ROBLAN	3 anos *
-----------------	----------

\* A garantia mencionada nas nossas fichas são de nível básico. A Roblan distribui produtos a nível internacional e adapta o produto e a sua garantia aos requisitos e normativas de garantia específicas de cada país. Também dispomos de opções de garantia segundo os requisitos de projetos concretos. Por favor, consulte o seu agente comercial para verificar as opções de garantia do seu país.

## Garantias & Qualidade

2011/65/EU,2014/30/EU,2014/35/EU



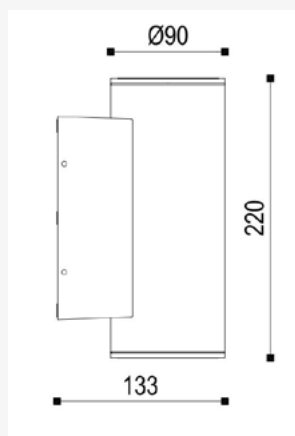
## Dados Admin & Logística

Referência do Produto	ZOA2166GC
Modelo	Z GACR PARED
Gama	LED TOP
Série	Luminárias LED para exteriores
Tecnologia	LEDs
Código de Barras	8435298045976
Unidades/Embalagem	8
MEDIDAS Embalagem Unitária	23x95x14
MEDIDAS Caixa	25x295x40,5
Peso Bruto Embalagem Externa	13,5
Peso Líquido Embalagem Externa	12

## Avisos & Precauções

Intervalo de Temperatura (Uso)	-20°C ~ +40°C
Intervalo de Temperatura (armazenamento)	-20°C ~ +85°C

## Dimensões



h:220

w:133

Ø:90

Esquema do Produto

## Instalação

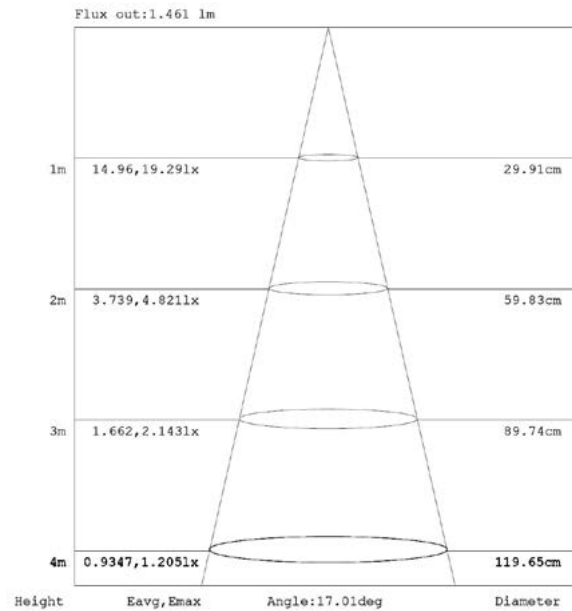
Peso do produto	1,5Kg
Instalação	Superfície

## Instalação

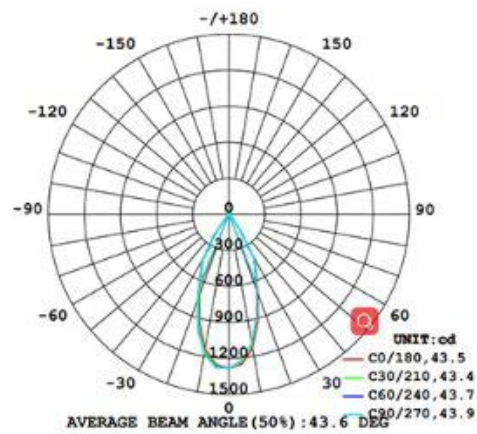
Local de Instalação

Parede

## Especificações Ópticas



### LUMINOUS INTENSITY DISTRIBUTION DIAGRAM



Em caso de quebra.: [www.roblan.com](http://www.roblan.com)

Última atualização: 2025-05-14 10:11:33 UTC+0000 Sujeito a alterações sem aviso prévio. Utilizar os dados mais recentes.